

INPS

Istituto Nazionale Previdenza Sociale



Direzione Centrale Ammortizzatori Sociali
Direzione Centrale Entrate
Direzione Centrale Organizzazione e Comunicazione
Direzione Centrale Tecnologia, Informatica e Innovazione

Roma, 14/04/2021

Ai Dirigenti centrali e territoriali
Ai Responsabili delle Agenzie
Ai Coordinatori generali, centrali e territoriali delle Aree dei professionisti
Al Coordinatore generale, ai coordinatori centrali e ai responsabili territoriali dell'Area medico legale

Circolare n. 62

E, per conoscenza,

Al Presidente
Al Vice Presidente
Ai Consiglieri di Amministrazione
Al Presidente e ai Componenti del Consiglio di Indirizzo di Vigilanza
Al Presidente e ai Componenti del Collegio dei Sindaci
Al Magistrato della Corte dei Conti delegato all'esercizio del controllo
Ai Presidenti dei Comitati amministratori di fondi, gestioni e casse
Al Presidente della Commissione centrale per l'accertamento e la riscossione dei contributi agricoli unificati
Ai Presidenti dei Comitati regionali

Allegati n.1

OGGETTO: Indicazioni operative relative alla nuova modalità di invio dei flussi di pagamento diretto dei trattamenti di integrazione salariale, CIGO, CIGD e ASO, connessi all'emergenza epidemiologica da COVID-19, tramite l'utilizzo del flusso "UniEmens-Cig", introdotta dall'articolo

8, comma 5, del decreto–legge 22 marzo 2021, n. 41

SOMMARIO: *Con la presente circolare si illustrano le modifiche apportate dall'articolo 8, comma 5, del decreto-legge 22 marzo 2021, n. 41, alle modalità di trasmissione dei dati necessari al calcolo e alla liquidazione diretta delle integrazioni salariali da parte dell'INPS o al saldo delle anticipazioni delle stesse, nonché all'accredito della relativa contribuzione figurativa, da effettuarsi con il nuovo flusso telematico denominato "UniEmens-Cig", per gli eventi di sospensione o riduzione dell'attività lavorativa decorrenti dal 1° aprile 2021.*

INDICE

1. Premessa
2. Ambito di applicazione della norma
3. Termini di trasmissione del flusso "UniEmens-Cig"
4. Periodo transitorio
5. Estensione del nuovo flusso "UniEmens-Cig" alle integrazioni salariali con causali ordinarie
6. Caratteristiche e vantaggi del nuovo flusso "UniEmens-Cig"
7. Compilazione del flusso
8. Variazioni del flusso "UniEmens-Cig"
9. Gestione dei flussi "UniEmens-Cig" errati e "Cruscotto CIG-Fondi"

1. Premessa

Nella Gazzetta Ufficiale n. 70 del 22 marzo 2021 è stato pubblicato il decreto–legge 22 marzo 2021, n. 41, recante "Misure urgenti in materia di sostegno alle imprese e agli operatori economici, di lavoro, salute e servizi territoriali, connesse all'emergenza da COVID-19".

Il provvedimento, entrato in vigore il giorno successivo a quello della sua pubblicazione, contiene, tra le altre, modifiche alla disciplina in materia di trattamenti di integrazione salariale connessi all'emergenza epidemiologica da COVID–19.

In particolare, l'articolo 8 del citato decreto, oltre a introdurre un ulteriore periodo di trattamenti di cassa integrazione salariale ordinaria (CIGO), in deroga (CIGD) e di assegno ordinario (ASO), che può essere richiesto da tutti i datori di lavoro che hanno dovuto interrompere o ridurre l'attività produttiva per eventi riconducibili all'emergenza epidemiologica da COVID-19, prevede altresì modifiche al sistema di trasmissione dei dati necessari al calcolo e alla liquidazione diretta delle integrazioni salariali.

Il comma 5 del citato articolo 8 stabilisce, infatti, che per le domande di trattamenti di integrazione salariale riferite a sospensioni o riduzioni dell'attività lavorativa disciplinate dal medesimo articolo 8 e, dunque, decorrenti dal 1° aprile 2021, la trasmissione dei dati necessari al calcolo e alla liquidazione diretta delle integrazioni salariali da parte dell'INPS o al saldo delle anticipazioni delle stesse, nonché all'accredito della relativa contribuzione figurativa, è effettuata con il flusso telematico denominato "UniEmens-Cig".

La presente circolare, oltre a illustrare la portata della modifica normativa e a fornire le prime indicazioni operative, reca altresì, nell'allegato documento tecnico, le informazioni utili alla gestione informatica del nuovo flusso (Allegato n. 1).

2. Ambito di applicazione della norma

La previsione di cui al menzionato comma 5 dell'articolo 8 si inserisce nel quadro dei provvedimenti finalizzati a semplificare il sistema di pagamento diretto ai lavoratori dei trattamenti di integrazione salariale (cassa integrazione ordinaria, cassa integrazione in deroga e assegno ordinario) di cui i datori di lavoro, in conseguenza dell'emergenza epidemiologica ancora in atto, hanno fatto ricorrente uso.

Va, peraltro, ricordato che la disciplina dei trattamenti di integrazione salariale connessi all'emergenza da COVID-19 ha reso più semplice il ricorso al pagamento diretto, per il quale è stata superata la previsione ordinaria che ne circoscrive l'utilizzo ai soli casi di *"comprovata difficoltà finanziaria dell'azienda"*.

Il nuovo flusso "UniEmens-Cig" riguarda anche l'invio dei dati che consentono all'Istituto di effettuare il pagamento a saldo dei trattamenti di integrazione salariale COVID-19 per cui i datori di lavoro, avvalendosi delle disposizioni introdotte dagli articoli 22-quater e 22-quinquies del decreto-legge 17 marzo 2020, n. 18, convertito, con modificazioni, dalla legge 24 aprile 2020, n. 27, hanno richiesto il pagamento diretto con anticipo del 40%.

In relazione alla portata della novella legislativa - con cui si prevede il superamento del modello "IG Str Aut" (cod. "SR41") - si evidenzia che rientra nel campo di applicazione del nuovo sistema di trasmissione il flusso dei dati riferito ai trattamenti di integrazione salariale COVID-19 a pagamento diretto decorrenti da "aprile 2021" in poi.

Restano, dunque, esclusi dall'ambito di applicazione della norma i trattamenti di integrazione salariale del settore agricolo. Conseguentemente, per detti trattamenti rimangono in vigore le modalità di trasmissione dei dati tramite il modello "SR43" semplificato.

3. Termini di trasmissione del flusso "UniEmens-Cig"

Poiché la novità introdotta rispetto alla disciplina del pagamento diretto delle integrazioni salariali erogato dall'Istituto riguarda esclusivamente una diversa modalità di trasmissione dei dati, rimane confermata, anche per la tempistica di tale trasmissione dei dati, la previsione di carattere generale contenuta al comma 4 del medesimo articolo 8, che, ribadendo la normativa emergenziale COVID-19 già in vigore, prevede che in caso di pagamento diretto dei trattamenti di integrazione salariale da parte dell'INPS, il datore di lavoro è tenuto a inviare all'Istituto i dati necessari per il pagamento o per il saldo degli stessi entro la fine del mese

successivo a quello in cui è collocato il periodo di integrazione salariale ovvero entro il termine di trenta giorni dalla notifica del provvedimento di autorizzazione, se più favorevole al datore di lavoro. Trascorsi inutilmente tali termini, il pagamento della prestazione e gli oneri a essa connessi rimangono a carico del datore di lavoro inadempiente.

Pertanto, anche in caso di invio dei flussi "UniEmens-Cig" connessi a trattamenti COVID-19 oltre i termini suddetti, trova applicazione il regime decadenziale già introdotto dal decreto-legge 19 maggio 2020, n. 34, convertito, con modificazioni, dalla legge 17 luglio 2020, n. 77, confermata dall'articolo 1, comma 302, della legge 30 dicembre 2020, n. 178 (legge di bilancio 2021) e da ultimo dal citato comma 4 dell'articolo 8.

4. Periodo transitorio

Al fine di consentire una fase di graduale transizione verso le nuove modalità di trasmissione dei dati relativi ai trattamenti di integrazione salariale COVID-19 a pagamento diretto, si prevede una prima fase di durata semestrale in cui l'invio dei dati potrà essere effettuato o con il nuovo flusso telematico "UniEmens-Cig" o con il modello "SR41".

La scelta è determinata dal datore di lavoro in fase di invio del primo flusso di pagamento relativo a periodi decorrenti da "aprile 2021". Di conseguenza, tutte le richieste di pagamento successive alla prima e riferite allo stesso Ticket dovranno essere inviate con la medesima modalità utilizzata per il primo invio.

A regime, la trasmissione dei dati utili al pagamento diretto e all'accredito dei contributi figurativi connessi ai trattamenti COVID-19 avverrà esclusivamente con il flusso "UniEmens-Cig".

5. Estensione del nuovo flusso "UniEmens-Cig" alle integrazioni salariali con causali ordinarie

In ragione del carattere sperimentale del periodo transitorio di cui al precedente paragrafo, al fine di valutarne l'eventuale definitiva estensione a tutti i trattamenti di integrazione salariale, sarà consentito, fin da subito, utilizzare il nuovo flusso "UniEmens-Cig" anche per inviare i dati dei pagamenti diretti riferiti a periodi di integrazione salariale richiesti con causali ordinarie.

6. Caratteristiche e vantaggi del nuovo flusso "UniEmens-Cig"

L'utilizzo del flusso "UniEmens-Cig" implica una serie di vantaggi rispetto all'attuale modalità di trasmissione dei dati tramite il modulo "SR41", di seguito riassunti.

a) Omogeneizzazione dei flussi e utilizzo di un unico linguaggio

Il tracciato "UniEmens-Cig" a pagamento diretto coincide sostanzialmente con il formato dell'UniEmens standard utilizzato per la CIG a conguaglio, mantenendo, quindi, la stessa struttura di esposizione dei dati. In tal modo viene standardizzata in un unico formato (UniEmens) e in unico processo la gestione delle prestazioni di integrazione salariale indipendentemente dalla modalità di erogazione (a conguaglio e a pagamento diretto).

b) Efficientamento dei tempi di erogazione della prestazione

Le modalità previste per l'aggregazione delle denunce individuali UniEmens con i dati per il pagamento diretto consentono l'immediato instradamento sui sistemi gestionali, senza dover attendere i tempi propri dei flussi standard UniEmens.

I flussi per il pagamento diretto, infatti, possono essere trasmessi senza la necessità di attendere l'autorizzazione, indicando il Ticket associato alla domanda. Pertanto, la richiesta di pagamento può essere trasmessa dal datore di lavoro anche prima del rilascio dell'autorizzazione stessa. In ogni caso, il pagamento verrà comunque effettuato successivamente al rilascio dell'autorizzazione.

Alle denunce "UniEmens-Cig" a pagamento diretto viene applicato il medesimo processo previsto per le prestazioni a conguaglio, con conseguente uniformità dei controlli e maggiore facilità nell'incrocio dei dati tra "UniEmens-Cig" a pagamento diretto e UniEmens ordinari, laddove sussista la necessità per il datore di lavoro, con riferimento alla stessa prestazione, di inviare entrambi i flussi, come accade in caso di riduzioni dell'attività lavorativa non a zero ore.

c) Ulteriori vantaggi per i datori di lavoro e gli intermediari

L'utilizzo di un unico formato per la trasmissione dei dati consente di poter utilizzare, anche per il pagamento diretto, le informazioni del calendario giornaliero, con l'esposizione del Dato orario, del Codice evento e del Ticket. Risulta, dunque, più flessibile la rappresentazione dell'articolazione dell'attività lavorativa, considerato che, in virtù del calendario giornaliero, non occorrono forzature nel caso di attività lavorativa svolta nelle giornate festive. In tal modo è più semplice e automatizzabile la gestione delle richieste di prestazioni a pagamento diretto.

Inoltre, stanti le caratteristiche del processo UniEmens, per i dati anagrafici dei lavoratori beneficiari è sufficiente inviare i soli codici fiscali, mentre le restanti informazioni sono prelevate automaticamente dagli archivi dell'INPS.

Si osserva altresì che, mentre nel caso di invio dei dati relativi al pagamento diretto tramite il modello "SR41" è necessario inviare un singolo modello per ogni azienda interessata dalla richiesta di integrazione salariale, con l'invio del flusso "UniEmens-Cig" è possibile trasmettere un unico flusso che contiene al suo interno i dati riferiti ai lavoratori di più aziende, con evidente semplificazione degli oneri di compilazione e trasmissione a cura delle aziende medesime e degli intermediari.

Grazie alla trasmissione delle informazioni connesse alle richieste di pagamento diretto tramite l'invio di un flusso strutturato su canale UniEmens, si assicura la consegna ai sistemi gestionali per il pagamento della prestazione in tempi anticipati.

Nell'allegato documento tecnico, vengono illustrati gli aspetti, le caratteristiche e gli standard del nuovo flusso di trasmissione di dati.

7. Compilazione del flusso

Ai fini della compilazione dei flussi "UniEmens-Cig", si evidenzia che il Ticket richiesto per la gestione dei pagamenti diretti tramite tale flusso sarà un **Ticket tipizzato** per tali pagamenti, per cui in fase di richiesta del Ticket, tramite l'apposita procedura, nei casi di pagamento diretto va selezionata la relativa voce, indicante la corretta tipologia di pagamento diretto.

In fase di accoglienza verranno applicati controlli di coerenza del Ticket dichiarato nel flusso. Il Ticket tipizzato richiesto per il pagamento diretto potrà essere dichiarato unicamente nei flussi "UniEmens-Cig".

Di conseguenza, un Ticket tipizzato per il pagamento diretto produrrà un errore bloccante se indicato in un flusso ordinario e un Ticket non tipizzato per il pagamento diretto produrrà un errore se indicato in un flusso "UniEmens-Cig".

Se nel mese sono presenti periodi (giorni) riferiti a eventi (Ticket) diversi, tale circostanza troverà riscontro sul calendario della denuncia "UniEmens-Cig" (unica per quel mese) dove su ciascun giorno verrà indicato l'evento con il relativo Ticket (elemento <IdentEventoCIG>), così come già avviene per la CIG a conguaglio.

Per gli eventi di tipo CIG-Fondi a pagamento diretto le relative coperture settimanali e giornaliere dovranno essere comunicate esclusivamente tramite il nuovo flusso "UniEmens-Cig" e non tramite l'UniEmens ordinario.

Per i flussi "UniEmens-Cig" non è ammessa per la Settimana/Giorno la copertura di tipo "X".

Inoltre, l'elemento <ImpANF> potrà essere valorizzato solo se il <TipoCopertura> di tutte le settimane/giorni inviate con il flusso è di tipo 1, per cui solo se si tratta di settimane "totalmente NON retribuite".

Laddove sia necessaria, per una stessa competenza, la presentazione sia di un flusso "UniEmens-Cig" che di un flusso UniEmens ordinario, rimangono comunque immutate le regole di compilazione di quest'ultimo.

Si riportano di seguito, meramente a titolo esemplificativo, due casi con compresenza per una stessa competenza dei due flussi:

1. caso di eventi di riduzione di orario (non a zero ore) di tipo CIG-Fondi a pagamento diretto, con presenza di tempo lavorato;
2. caso di eventi di sospensione a zero ore di tipo CIG-Fondi a pagamento diretto e presenza di integrazione da parte del datore di lavoro.

Riguardo all'elemento <IBAN>, si chiarisce che la mancata compilazione dello stesso comporterà che il pagamento verrà effettuato con bonifico domiciliato presso Poste Italiane. Al riguardo, si ricorda che, in base alla normativa antiriciclaggio, non sarà possibile effettuare

bonifici domiciliati per importi superiori ai 1.000 euro.

Da ultimo, si evidenzia che diversamente da quanto avviene con i modelli "SR41", in cui è possibile indicare il numero di giornate di detrazione, nel nuovo flusso "UniEmens-Cig", il campo **<DetrazLavDip>**, che può essere dichiarato per ogni Ticket presente nel flusso, considerato che l'elemento **<GestioneEventoCig>** è ricorsivo, può assumere solo i valori S o N. Questo significa, dunque, che se l'elemento viene valorizzato con S, l'informazione dei giorni di detrazione viene desunta con riferimento a ciascun Ticket presente nel flusso, a partire dal numero di giornate dichiarate con lo stesso Ticket.

8. Variazioni del flusso "UniEmens-Cig"

Analogamente a quanto già avviene per i flussi UniEmens standard, la trasmissione di un flusso successivo, avente un ID trasmissione superiore, a parità di chiave, sostituisce il flusso precedente.

Nel caso dei flussi "UniEmens-Cig" tale sostituzione è efficace (cioè effettivamente applicata) in relazione allo stato in cui si trova la denuncia, sulla base delle regole proprie del processo di gestione del flusso "UniEmens-Cig" a pagamento diretto.

In particolare, sarà possibile variare la denuncia in ogni suo elemento fintanto che la stessa non sia stata trasmessa alle procedure di gestione del pagamento.

Diversamente, nel caso in cui la variazione arrivi successivamente sarà necessario attendere l'esito della lavorazione prima di poter processare un nuovo flusso di variazione. Tale flusso resterà, dunque, nella coda dei pagamenti per una gestione successiva.

Tenuto conto di quanto appena chiarito, dunque, nel caso in cui il datore di lavoro si trovi nella necessità di dovere eliminare un nominativo di un lavoratore già trasmesso, è stato previsto, anche per i flussi "UniEmens-Cig", in analogia a quanto avviene per i flussi UniEmens standard, la possibilità di inviare un flusso successivo con il nominativo da eliminare.

Ciò può essere fatto valorizzando l'attributo "Elimina" di **<DenunciaIndividuale>** con il valore "S" e gli elementi che costituiscono la chiave del lavoratore (che identificano univocamente l'elemento **<DenunciaIndividuale>** da eliminare).

Diversamente, nel caso in cui sia già intervenuta la liquidazione della prestazione, potranno essere accolti solo i flussi che presentino variazioni in aumento, anche contestuali, dei seguenti elementi:

1. **<NumOreEvento/>**;
2. **<ImpANF/>**;
3. **<RetribTeorica/>**.

9. Gestione dei flussi “UniEmens-Cig” errati e “Cruscotto CIG-Fondi”

I flussi, analogamente a quanto già avviene per l’UniEmens standard, sono sottoposti preliminarmente ai controlli di accoglienza e, una volta trasmessi, ai controlli di coerenza, congruità e compatibilità già previsti per le prestazioni a conguaglio.

La struttura del flusso consente, peraltro, di trattare distintamente le singole posizioni/denunce in modo che eventuali posizioni che non dovessero superare i controlli non pregiudichino la lavorazione e la liquidazione delle restanti posizioni inviate con il medesimo flusso.

Inoltre, si fa presente che, come avviene per le prestazioni a conguaglio, anche per quelle a pagamento diretto viene messo a disposizione lo stesso strumento, il “Cruscotto CIG-Fondi”, che consente ai datori di lavoro e agli intermediari di consultare lo stato della denuncia e le segnalazioni di anomalie.

Al riguardo, con particolare riferimento a eventuali segnalazioni in ordine a coordinate IBAN che dovessero risultare errate o non intestate al beneficiario della prestazione, il datore di lavoro potrà inviare un flusso in variazione in cui potrà sia indicare nuove coordinate in sostituzione delle precedenti sia una nuova denuncia senza compilare l’elemento IBAN. In questi casi, infatti, come già chiarito al paragrafo 7, l’Istituto procederà a effettuare un bonifico domiciliato.

Il Direttore Generale
Gabriella Di Michele

Sono presenti i seguenti allegati:

Allegato N.1

Cliccare sull'icona "ALLEGATI"



per visualizzarli.

Struttura e composizione del flusso Uniemens-CIG

Aspetti generali

Il flusso Uniemens-CIG si basa sulle strutture standard di Uniemens in particolare sulla sezione **<PosContributiva>** che viene specializzata per il trasporto della nuova tipologia di denuncia per il pagamento diretto. A tale scopo la sezione **<PosContributiva>** viene caratterizzata mediante la valorizzazione dell'attributo **Composizione** che assumerà il valore "41".

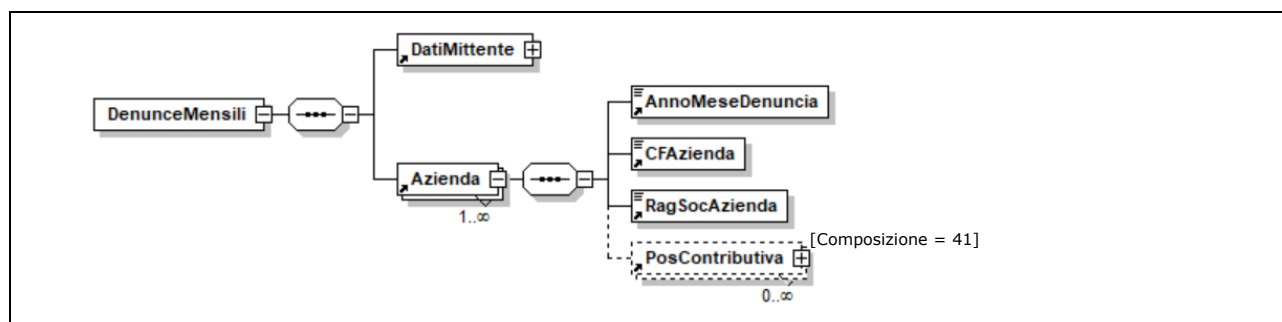
La soluzione riprende modalità operative già applicate nel caso dell'Uniemens Anticipato, ora specializzato sul nuovo scenario.

Per il flusso Uniemens-CIG l'elemento **<PosContributiva>** (con Composizione = 41) si configura come un "contenitore" di denunce individuali (elemento **<DenunciaIndividuale>**). Inoltre si caratterizza per l'assenza della sezione **<DenunciaAziendale>**, che non dovrà essere dichiarata.

I dati dei lavoratori per i quali vengono richieste le prestazioni a pagamento diretto vengono dichiarati utilizzando i campi di **<DenunciaIndividuale>** di **<PosContributiva>**, con particolare riferimento agli elementi (di seguito specificati) le cui informazioni trovano una corrispondenza sull'SR41, e necessari per la gestione del processo di pagamento diretto.

La predisposizione del flusso Uniemens-CIG per il pagamento diretto prevede l'inserimento degli elementi **<PosContributiva>** (qualificati con Composizione = "41") dentro la struttura tipica del flusso Uniemens, a partire dalla radice del flusso **<DenunceMensili>**:

Struttura di alto livello Uniemens-CIG:



I flussi Uniemens con denunce Uniemens-CIG per il pagamento diretto avranno a bordo tutte e sole denunce di tipo composizione "41".

Composizione del flusso

La composizione del flusso Uniemens-CIG prevede le seguenti strutture:

Sezione intestazione flusso

elemento <DatiMittente>	Non ci sono cambiamenti rispetto alla compilazione dell'Uniemens ordinario
-------------------------	--

La sezione contiene i dati identificativi del soggetto che trasmette il flusso: codice fiscale del mittente, codice fiscale del soggetto giuridico che effettua la trasmissione, la ragione sociale del mittente, codice fiscale dell'azienda produttrice del software paghe e codice Sede destinataria del flusso stesso.

Sezione azienda

elemento <Azienda>	Non ci sono cambiamenti rispetto alla compilazione dell'Uniemens ordinario
--------------------	--

Per azienda si intende il soggetto presso il quale prestano attività lavorativa i lavoratori per i quali viene richiesta la prestazione a pagamento diretto e contiene l'anno e mese della denuncia, il codice fiscale e la ragione sociale dell'azienda.

Sezione posizioni contributive dei lavoratori dipendenti

elemento <PosContributiva>	Per i flussi Uniemens-CIG deve avere l'attributo Composizione = "41"
----------------------------	--

Aggrega le denunce individuali dei lavoratori riferite ad una specifica Posizione contributiva dell'azienda (Matricola aziendale INPS) per i quali viene richiesto il pagamento diretto.

La sezione <PosContributiva>, ai fini del flusso Uniemens-CIG, contiene i seguenti dati:

Dati riferiti al lavoratore

elemento <DenunciaIndividuale>	Contiene i dati di inquadramento del lavoratore e i dati che caratterizzano il rapporto contrattuale
--------------------------------	--

Dati retributivi

elemento <DatiRetributivi>	Contiene i dati necessari per il pagamento diretto che coincidono sostanzialmente con i dati forniti nel caso della CIG a conguaglio, in particolare dovranno essere forniti: <ul style="list-style-type: none">- Retribuzione teorica, Ore lavorabili- Dati delle settimane- Calendario giornaliero con i dati sugli eventi- Dati sulle differenze accredito- Dati specifici per il pagamento diretto
----------------------------	--

Sezione dati particolari

elemento <DatiParticolari>	Solo per il caso dei lavoratori dello Sport e Spettacolo sono richieste le informazioni riferite al CodiceQualifica e al TipoRapportoLavoro che caratterizzano tali tipologie di lavoratori
----------------------------	---

Per i flussi Uniemens-CIG l'elemento <PosContributiva> NON deve contenere le seguenti sezioni:

- Sezione <InquadramentoLavVariaz> di <DenunciaIndividuale>
- Sezione <CIGPregressa> di <DenunciaIndividuale >
- Sezione <MesePrecedente> di <DenunciaIndividuale >
- Sezione <DenunciaAziendale>

Si riportano di seguito il dettaglio dei campi che entrano nel processo per il pagamento diretto e veicolati da Uniemens-CIG:

Per le descrizioni dei campi si rimanda al Documento tecnico Uniemens e all'Allegato al Documento tecnico.

Sezione DatiMittente

- CFPersonaMittente
- RagSocMittente
- CFMittente
- CFSoftwarehouse
- SedeINPS (opzionale)

Sezione Azienda

- AnnoMeseDenuncia
- CFAzienda
- RagSocAzienda

Sezione PosContributiva (qualificata con Composizione"41")

- Matricola

Sezione DenunciaIndividuale

- CFLavoratore
- Cognome
- Nome
- Qualifica1
- Qualifica2
- Qualifica3
- TipoContribuzione
- UnitaProduttiva
- CodiceComune
- CodiceContratto
- TipoPaga
- DivisoreOrarioContr
- OrarioContrattuale
- PercPartTime
- PercPartTimeMese
- NumMensilita
- Se presenti i dati riferiti ad Assunzione e Cessazione

Sezione DatiRetributivi

- TipoLavoratore

- RetribTeorica
- AumRetrCIGS
- OreLavorabili
- SettimaneUtili o GiorniUtili (se si tratta di lavoratori PartTime)

Sezione Settimana

Se presente la settimana:

- IdSettimana
- TipoCopertura
- CodiceEvento (sono ammessi solo i CodiceEvento specifici delle prestazioni CIG-Fondo)

l'elemento settimana non dovrà essere compilato nel caso di lavoratori Sport e Spettacolo

Sezione Giorno

Se presente il giorno:

- Lavorato
- TipoCoperturaGiorn (da esporre unicamente per i lavoratori dello Sport e Spettacolo)
- CodiceEventoGiorn (sono ammessi solo i CodiceEventoGiorn specifici delle prestazioni CIG-Fondo)
- NumOreEvento
- IdentEventoCIG (il Ticket esposto deve essere specifico per il pagamento diretto)

Sezione DifferenzeAccredito

- CodiceEvento (sono ammessi solo i CodiceEvento specifici delle prestazioni CIG-Fondo)
- DiffAccredito

Sezione GestioneEventiCIG

- IdentEventoCIG

Sezione PagDiretto

- IBAN
- CodSindacale
- ImpANF
- TrattPens
- DetrazLavDip
- DetrazCarichiFam

Sezione DatiParticolari(solo per i lavoratori dello Sport e Spettacolo)

- TipoRapportoLav di TipoLavSportSpet
- CodiceQualifica di TipoLavSportSpet

Tutti i campi presenti nello schema Uniemens e NON richiamati nei suddetti elenchi che descrivono i flussi Uniemens-CIG, se presenti sono ignorati e non producono effetti.